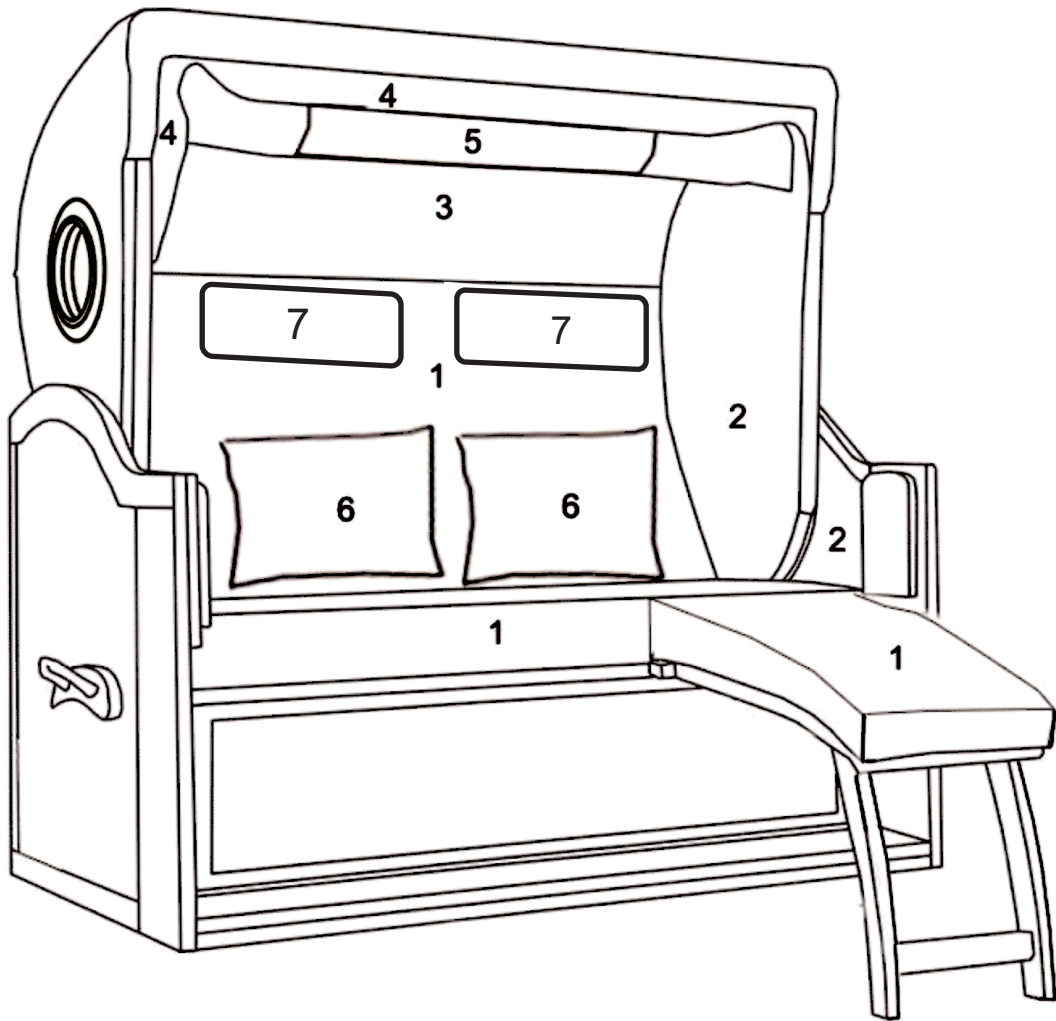


Name:



1: Fußbänke, Sitzbank, Rückenlehne, Keil.....

2: Seitenwände.....

3: Himmel (Dach).....

4: Markise Außenseite.....

5: Markise Innenseite.....

6: Kuschelkissen.....

7: Nackenkissen.....

Datum..... Unterschrift: Kunde..... Verkäufer.....